



Suihkunurkka taittuvalla ovela ja kääntyvällä ovela jossa kiinteä osa

Suihkunurkka koostuu taittuvasta ovesta ja kiinteästä seinästä johon on sarakoitu kääntyvä ovi. Tuote soveltuu hyvin suihkukulmaan, jonka vieressä on kaluste ja jossa ovet eivät välttämättä mahdu kunnolla avautumaan molemmin puolin. Taittuva ovi ei vaadi avautuakseen tilaa suihkutilan ulkopuolelta vaan ovi kääntyy taittaen suihkutilan sisään niin, että ovilasit laskostuvat pieneen tilaan rakennuksen seinää vasten. Kiinteä seinä voidaan mitoittaa kalusteen syvyyden mukaan niin, että avattaessa ovi ei törmää kalusteeseen. Ovet voidaan mitoittaa symmetrisesti tai niin, että ovet ovat eri kokoiset. Kun suihku ei ole käytössä, ovet voidaan kääntää rakennuksen seinien suuntaisesti.

Ovet kääntyvät molempiin suuntiin 90 astetta ja varustetaan säädettävillä keskityksillä. Keskitys pyrkii palauttamaan ovet takaisin auki ja kiinni -asentoihin. Taittuvan oven uloin lasi kääntyy lisäksi 180 astetta sisempään lasiin nähden jolloin oven lasit taittuvat toisiaan vasten suihkutilan sisäpuolelle. Magneettitiivistepari pitää ovet tiiviisti suljettuna suihkun aikana.

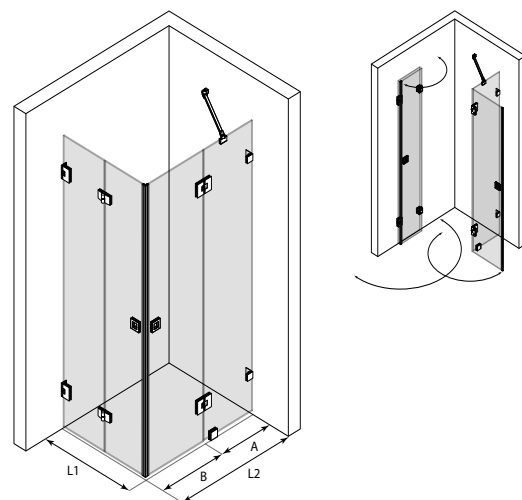
Kiinteä seinä ja taittuva ovi kiinnitetään sivuista rakennuksen seiniiin seinäkiinnitysheloilla ja saranoilla. Kiinteä seinä tuetaan yläreunasta kulmaan asennettavalla vinotuella ja alareunasta lattiaan liimattavalla helalla. Kiinteän seinän lasin ja lattian väliin jää 25mm korkea rako. Lasin ja lattian väliin voidaan asentaa tiivistesokkeli (vakiovaruste), jolloin vesi ei pääse kulkemaan lasin alta. Ovilasien alareunoihin voidaan asentaa laahustiivisteet (vakiovaruste), jotka rajoittavat veden kulkua.

Kokovaihtoehdot

taittuvan sivun leveys		kääntyvän sivun leveys	kiinteä osa	
L1	M	L2	A	NN
705	2	703	305	24
805	3	803	305	26
905	4	803	405	44
		903	305	28
		903	405	46
		903	505	64
		1003	405	48
		1003	505	66
		1103	505	68

Väri vaihtoehdot

rungon väri	R	lasin väri	L
kromattu	2	kirkas	1
messinki	5	savu	2
musta	9	pronssi	5
		satiini	6
		superkirkas	A
		musta	C



Suihkuseinän vakio korkeus on 2000.

Tuote valmistetaan 8mm -vahuisesta kirkaasta karkaistusta turvalasista (EN 12150). Turvalasi voidaan käsitellä tehtaalla Cranith - kalkinestopinnoitteella. Pinnoitteen avulla lasi pysyy helpommin puhtaana.

Tuotteessa on vakiovarusteena 33 mm korkea laahustiiviste. Lisävarusteena on saatavilla 50 mm korkea laahustiiviste suihkutiloihin, joissa lattiakaadot ovat normaalia suuremmat. Laahustiivisteiden pituus on 1000 mm ja se katkaistaan sopivan mittaiseksi paikan päällä. Tuotteen vedenpitoa voidaan parantaa asentamalla oven alle kynnysovaletti.

Suihkuseinän koko voidaan valita vakio mitoista tai se voidaan valmistaa erikoismitoin.

Alkaen:

Lasi	Profili	Kromattu	Messinki	Musta
Kirkas		1291 €	1708 €	1395 €
Savu / Pronssi / Satiini / Superkirkas		1603 €	2023 €	1710 €
Musta		3490 €	3910 €	3594 €

