



Kääntyvä suihkuseinä kiinteällä osalla

Kiinteästä osasta ja siihen saranoidusta kääntyvästä osasta koostuva suihkuseinä suojaa suihkun vieressä olevaa tilaa ja kalusteita vesiroiskeilta. Kiinteä osa rajaa tehokkaasti vettä ja kun suihku ei ole käytössä kääntyvä osa voidaan kääntää sivuun. Kiinteän ja kääntyvän osan yhdistelmän ansiosta suihkuseinä voidaan mitoittaa ahtaissakin tiloissa niin, ettei kääntyvä osa törmää muihin kalusteisiin.

Suihkuseinän kääntyvä osa kääntyy molempiin suuntiin 90 astetta ja varustetaan säädettävällä keskityksellä. Keskitys pyrkii palauttamaan kääntyvän osan takaisin auki ja kiinni -asentoihin.

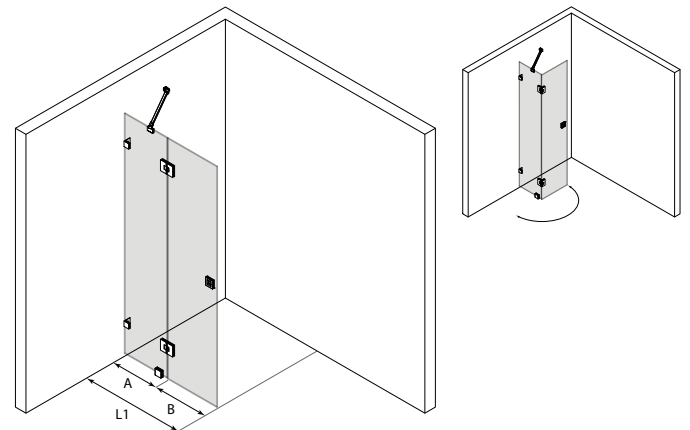
Suihkuseinä kiinnitetään sivusta rakennuksen seinään seinäkiinnitysheloilla. Kiinteä osa tuetaan yläreunasta kulmaan asennettavalla vinotuella ja alareunasta lattiaan liimattavalla helalla. Kiinteän osan lasin ja lattian väliin jää 25mm korkea rako. Lasin ja lattian väliin voidaan asentaa tiivistesokkeli (vakiovaruste), jolloin vesi ei pääse kulkemaan lasin alta. Kääntyvän osan lasin alareunaan voidaan asentaa laahustiiviste (vakiovaruste), joka rajoittaa veden kulkua.

Kokovaihtoehdot

Suihkuseinän kiinteä osa		Suihkuseinän kääntyvä osa	
A	M	B	M
305	2	376	4
405	4	476	6
505	6	576	8
605	8		
705	A		
805	C		
905	E		

Väri vaihtoehdot

rungon väri	R	lasin väri	L
kromattu	2	kirkas	1
messinki	5	savu	2
musta	9	pronssi	5
		satiini	6
		superkirkas	A
		musta	C



Suihkuseinän vakio korkeus on 2000.

Tuote valmistetaan 8mm -vahvuisesta kirkaasta karkaistusta turvalasista (EN 12150). Turvalasi voidaan käsitellä tehtaalla Cranith - kalkinestopinnoitteella. Pinnoitteen avulla lasi pysyy helpommin puhtaana.

Tuotteessa on vakiovarusteena 33 mm korkea laahustiiviste. Lisävarusteena on saatavilla 50 mm korkea laahustiiviste suihkutiloihin, joissa lattiakaadot ovat normaalia suuremmat. Laahustiivisteiden pituus on 1000 mm ja se katkaistaan sopivan mittaiseksi paikan päällä. Tuotteen vedenpitoa voidaan parantaa asentamalla oven alle kynnysoprofiili. Kynnysoprofiili sahataan paikan päällä sopivaan mittaan ja asennetaan lattiaan liimaamalla. Muotoillun kynnyksen korkeus on 10 mm ja leveys 16 mm.

Suihkuseinän koko voidaan valita vakio mitoista tai se voidaan valmistaa erikoismitoin.

Alkaen:

Lasi	Profiili	Kromattu	Messinki	Musta
Kirkas		714 €	922 €	766 €
Savu / Pronssi / Satiini / Superkirkas		922 €	1132 €	976 €
Musta		2180 €	2390 €	2232 €

