



Kiinteä suihkuseinä

Kiinteä suihkuseinä suojaa suihkun vieressä olevaa tilaa ja kalusteita vesiroiskeilta. Kiinteä suihkuseinä on tukeva ja sillä voidaan rajata vettä tehokkaasti.

Suihkuseinä kiinnitetään sivusta rakennuksen seinään seinäkiinnitysheloilla. Lasi tuetaan yläreunasta kulmaan asennettavalla vinotuella ja alareunasta lattiaan liimattavalla helalla, jolloin lasin ja lattian väliin jää 25mm korkea rako. Lasin ja lattian väliin voidaan asentaa tiivistesokkeli (vakiovaruste), jolloin vesi ei pääse kulkemaan lasin alta.

Kokovaihtoehdot

leveys

L1	M
378	4
478	6
578	8
678	A
778	C
878	E

Väri vaihtoehdot

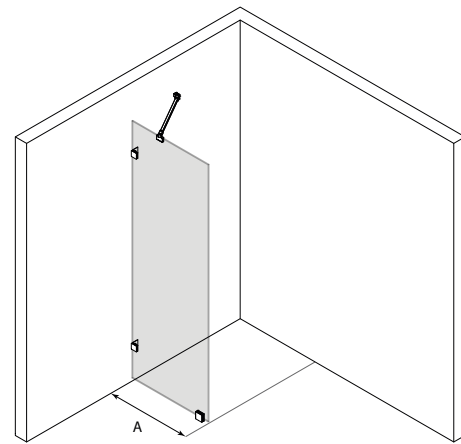
rungon väri	R	lasin väri	L
kromattu	2	kirkas	1
harjattu	4	savu	2
messinki	5	pronssi	5
valkoinen	6	satiini	6
musta	9	superkirkas	A
sand	A	musta	C
mocha	B		
cocoa	C		

Suihkuseinän vakio korkeus on 2000.

Tuote valmistetaan 8mm -vahuisesta kirkaasta karkaistusta turvalasista (EN 12150). Turvalasi voidaan käsitellä tehtaalla Cranith - kalkinestopinnoitteella. Pinnoitteen avulla lasi pysyy helpommin puhtaana.

Lasin yläreunaan kiinnitettävä vinotuki voidaan korvata pitkällä, suoraan kulmaan asennettavalla sivutuella. Sivutukea voidaan käyttää pyyhkeen kuivatukseen tai suihkuverhotankona. Korkopala voidaan kiinnittää lattiahelana pohjaan, jolloin sitä saadaan nostettua 10mm.

Suihkuseinän koko voidaan valita vakio mitoista tai se voidaan valmistaa erikoismitoin.



Alkaen:

Lasi	Profili	Kromattu	Messinki / Harjattu	Musta	Valkoinen / Sand / Mocha / Cocoa
Kirkas		451 €	556 €	503 €	660 €
Savu / Pronssi / Satiini / Superkirkas		556 €	660 €	608 €	765 €
Musta		1184 €	1289 €	1237 €	1394 €

