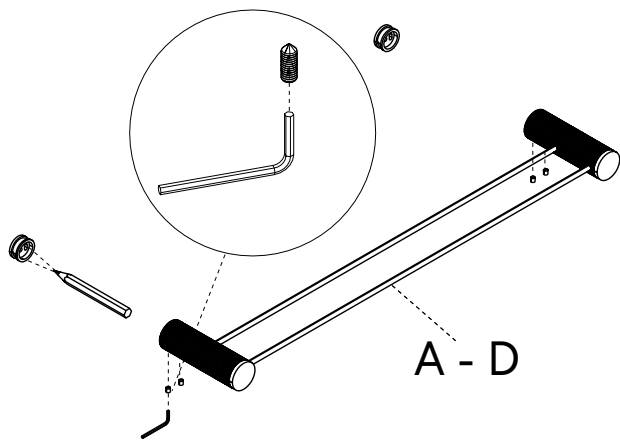
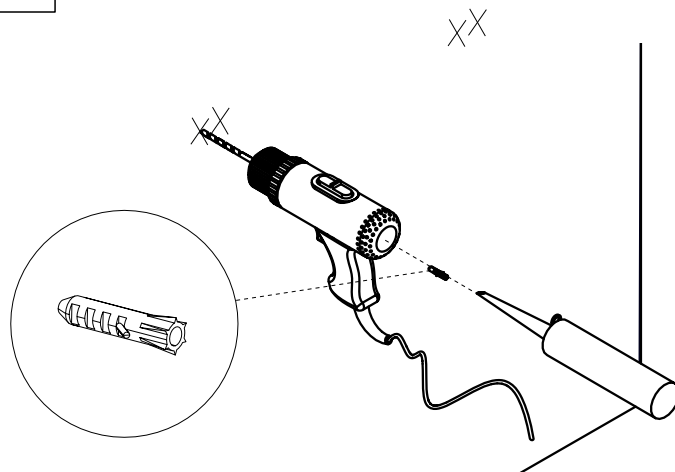


MESH

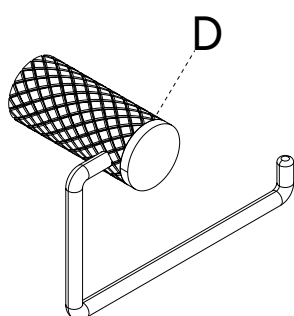
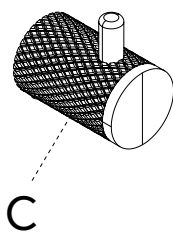
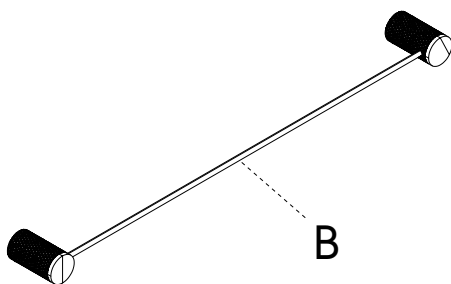
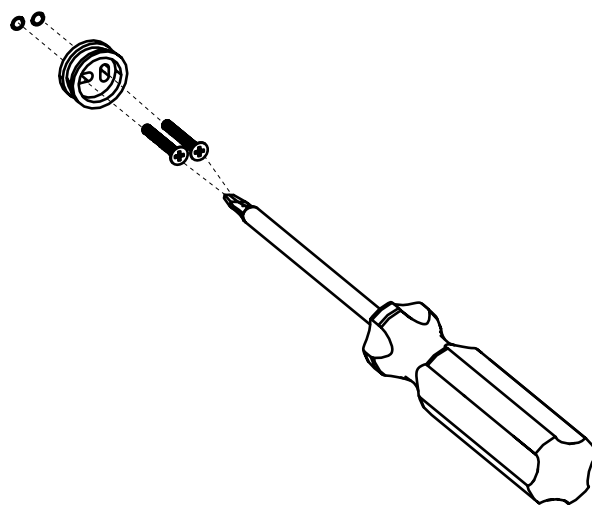
1.



2.



3.



4.

