

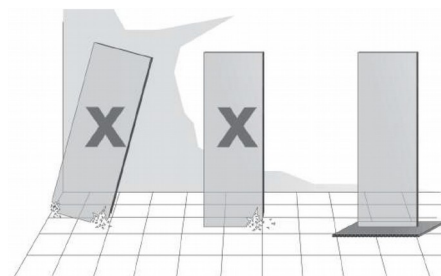
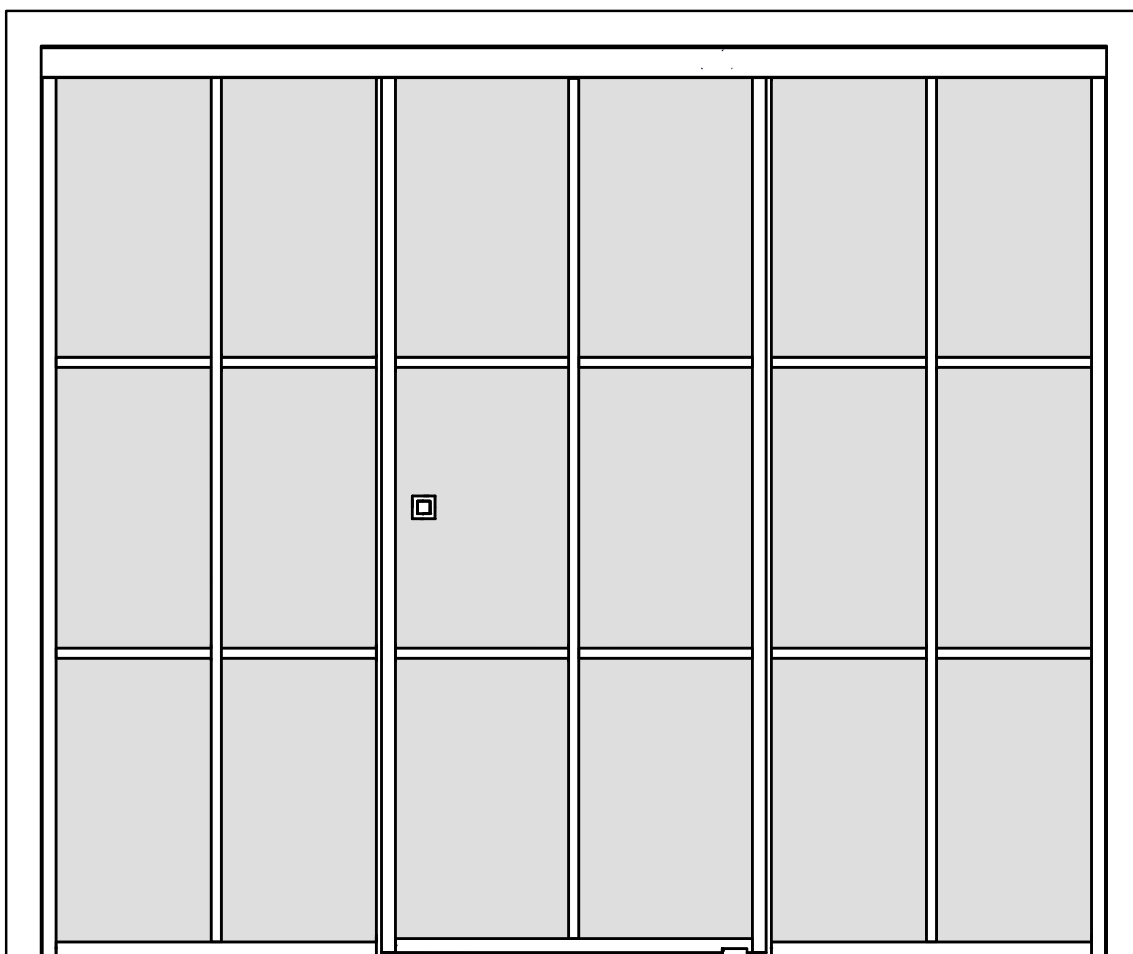


HIETAKARI®

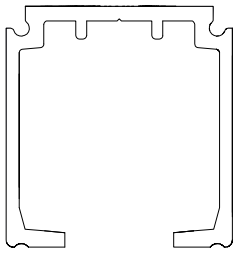


8/25 5DRLM

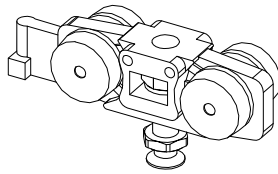
# Bläk 869/870/871



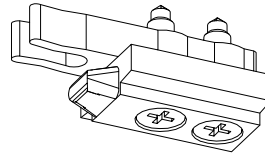
# Parts



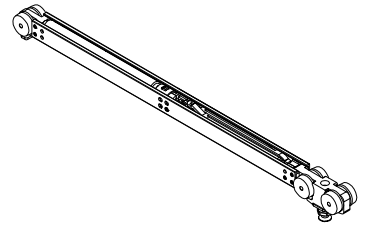
1. x1



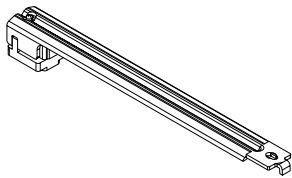
2. A x1  
B x0



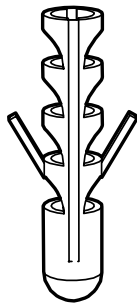
3. A x1  
B x0



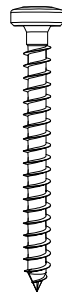
4. A x1  
B x2



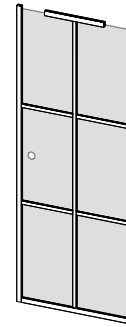
5. A x1  
B x2



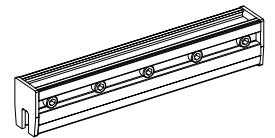
6. 6x30 mm



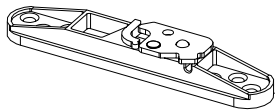
7. 3.5x39 mm



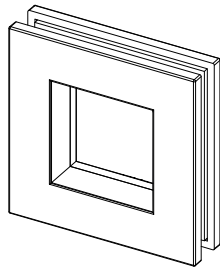
8. x1



9. x2



10. x2



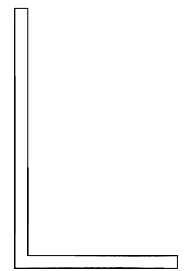
11. x1



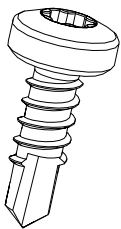
12. x2



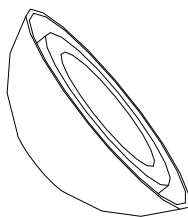
13. x2



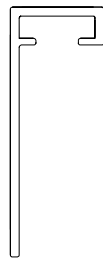
14. x1



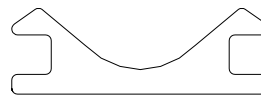
15. 4.2x13 mm



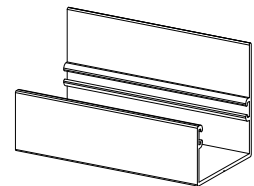
16.



17. x1

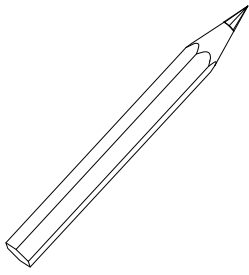


18. x1

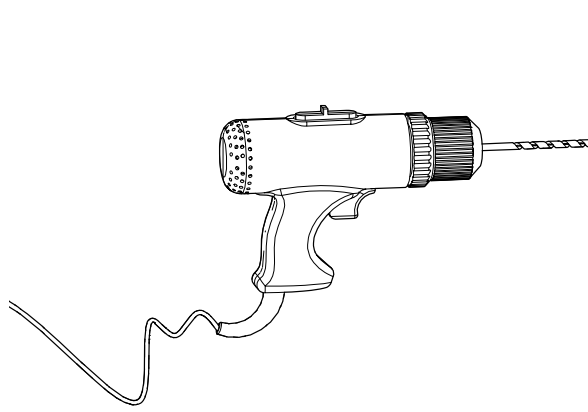


19. x1

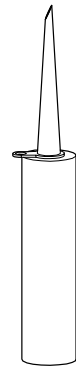
# Tools



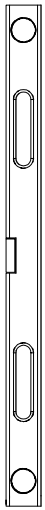
A



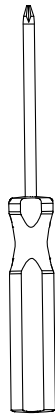
Ø6 mm  
B



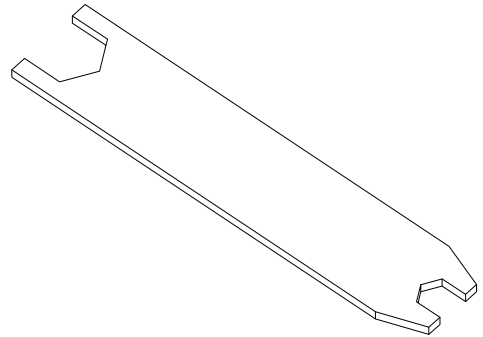
C – Silicone  
D – Glue



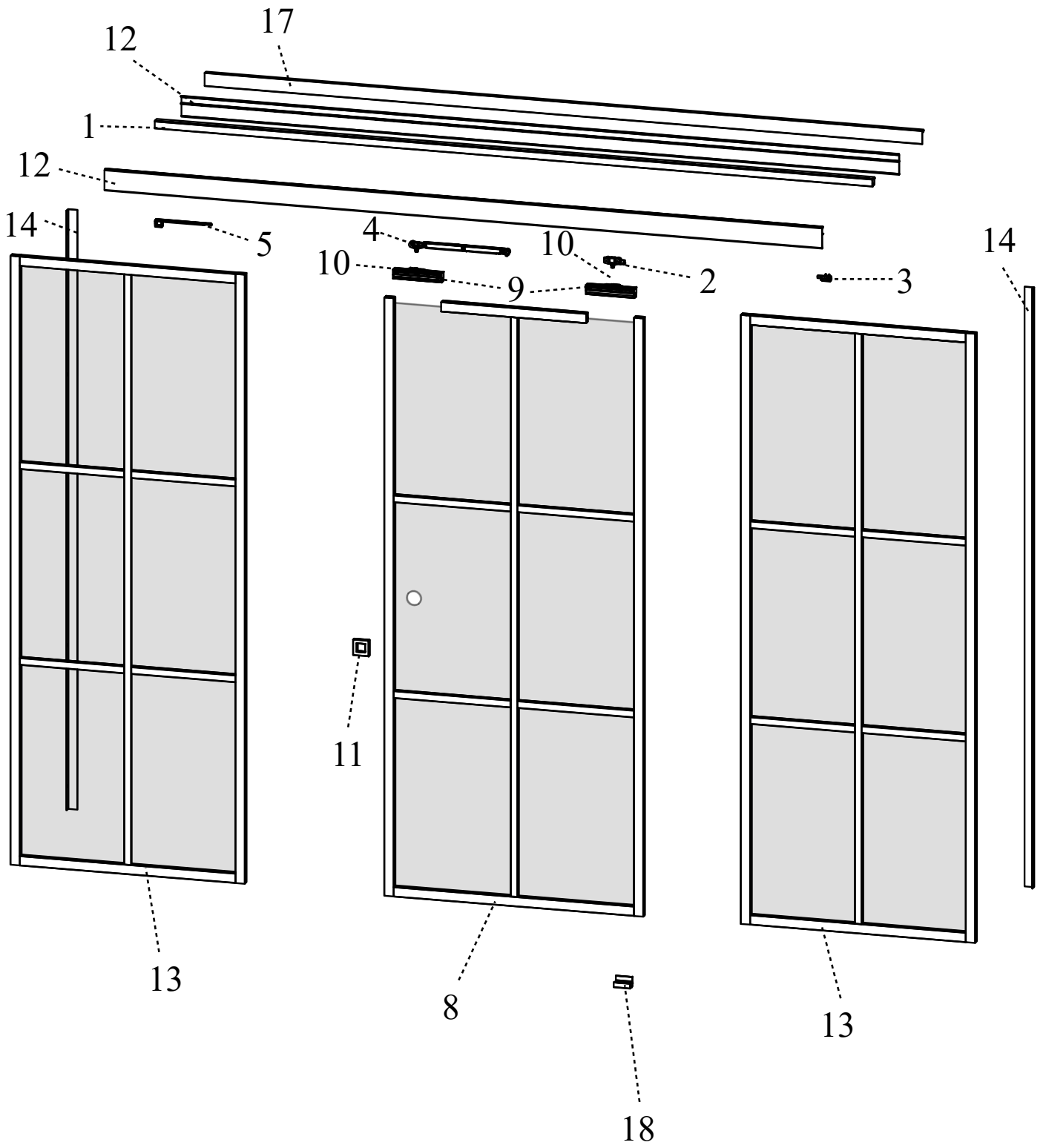
E



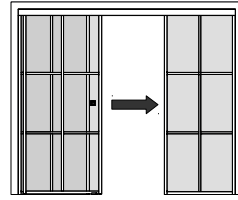
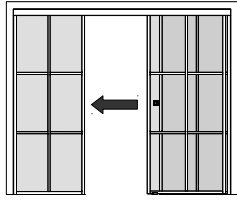
F



G



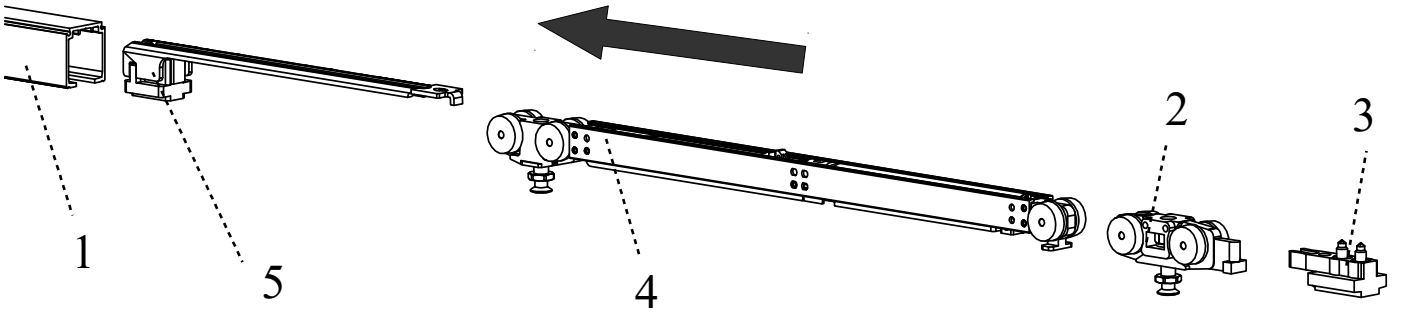
1



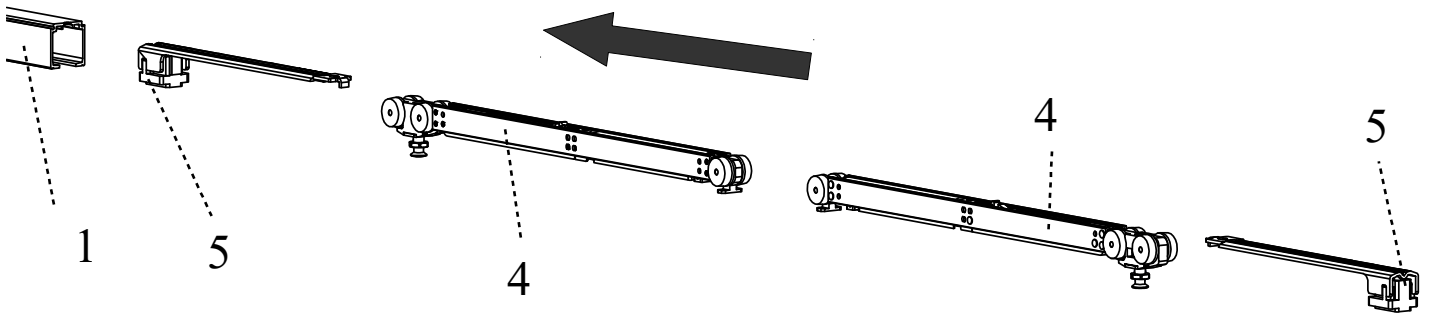
A: 1←5-4-2-3  
B: 1←5-4-4-5

A: 1←3-2-4-5  
B: 1←5-4-4-5

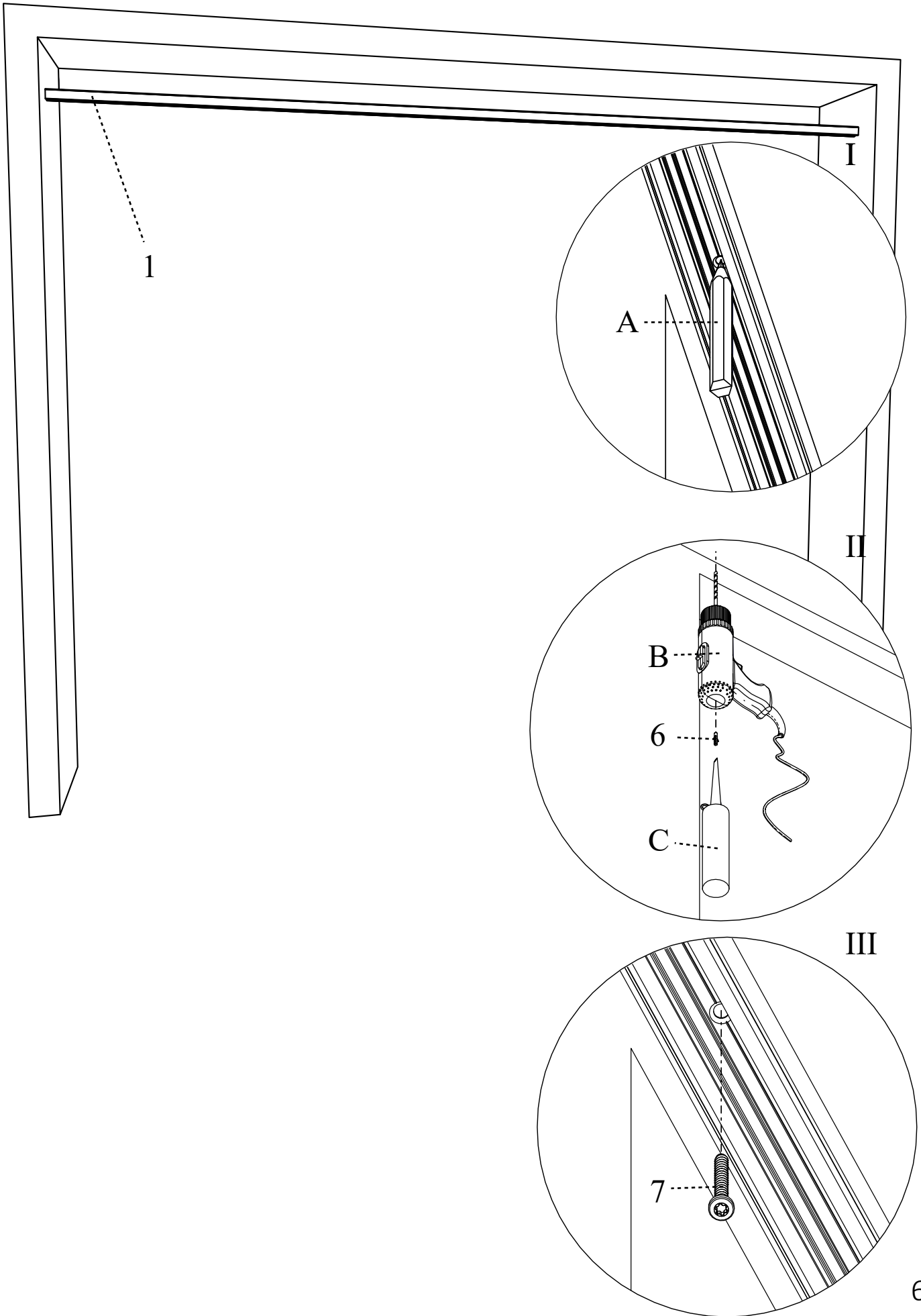
A



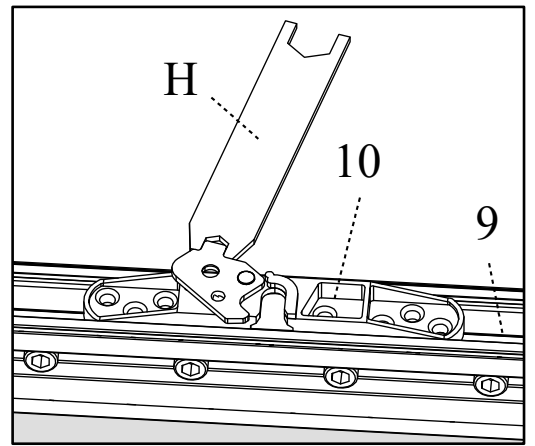
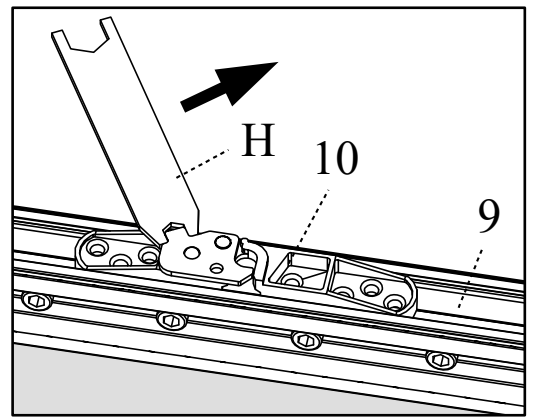
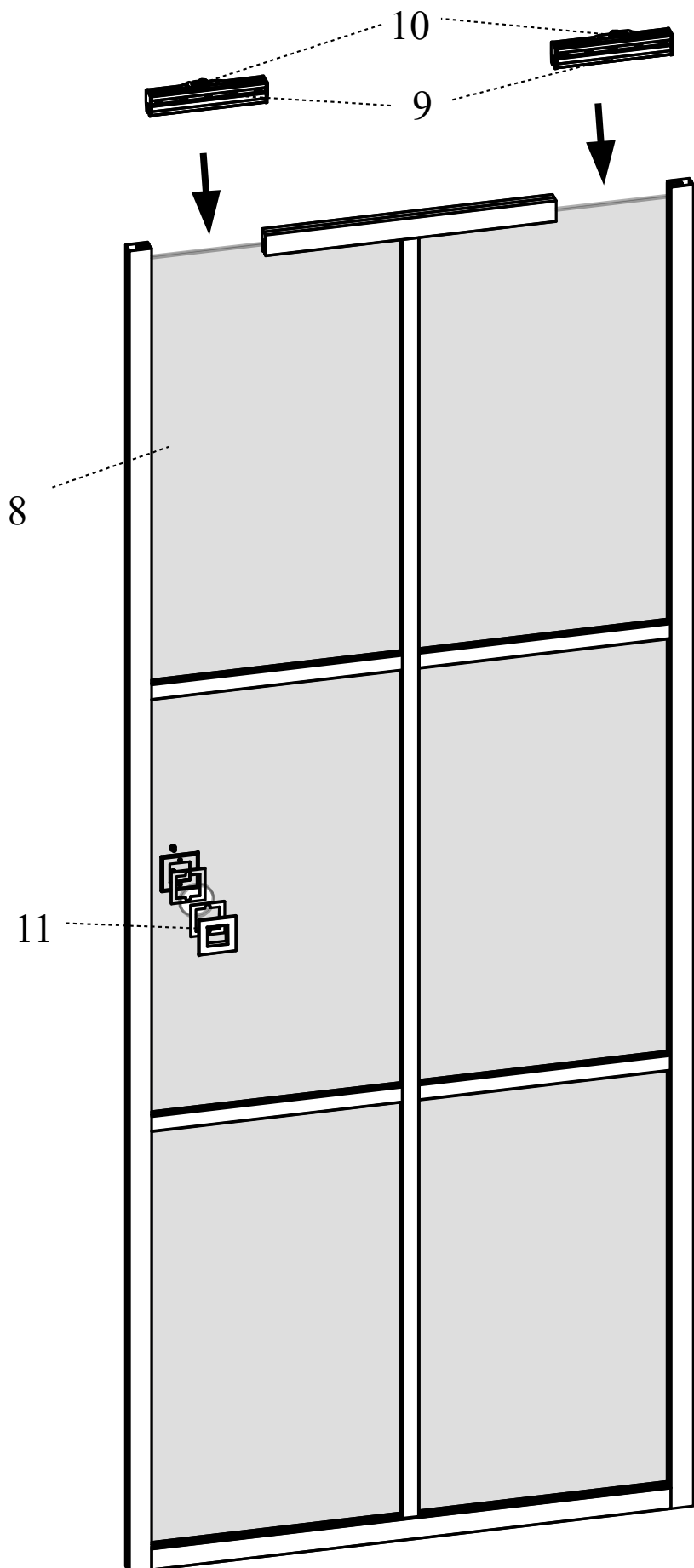
B



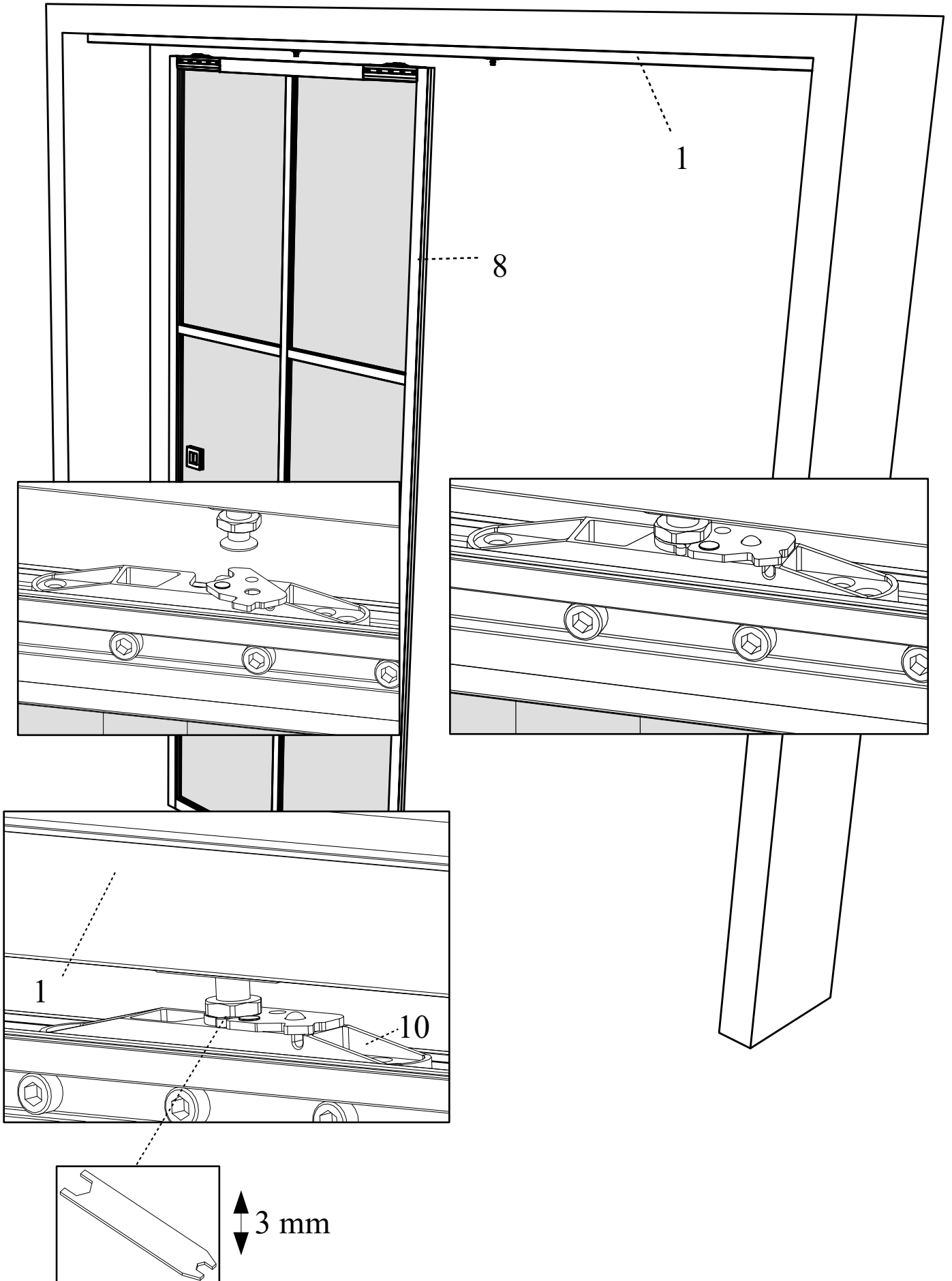
2



3

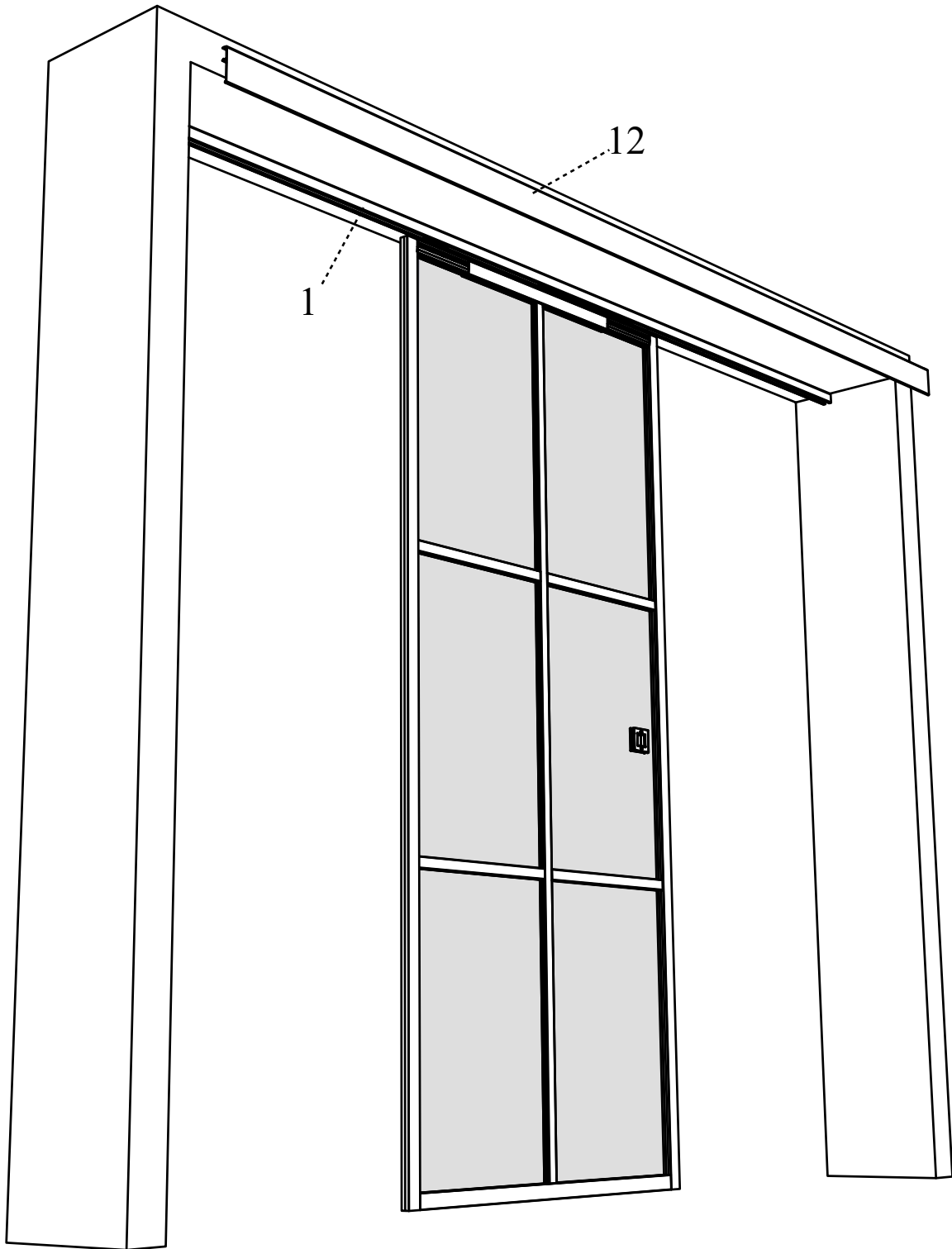


4

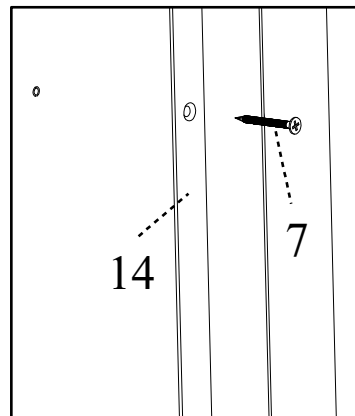
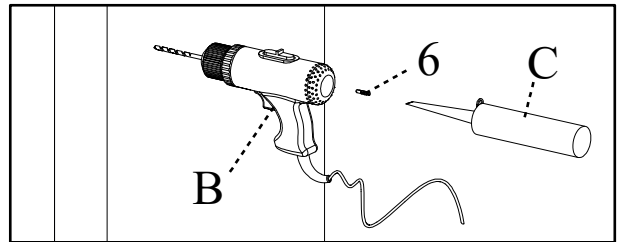
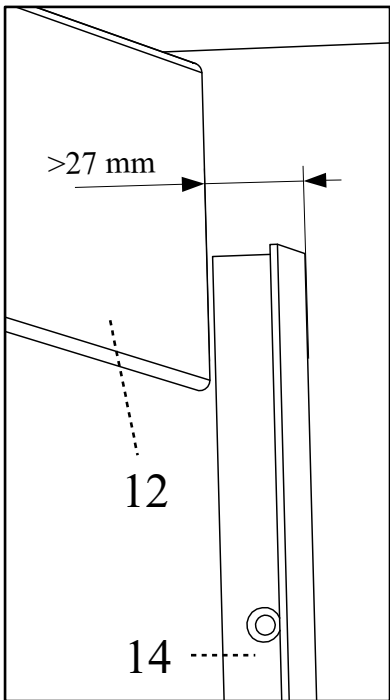
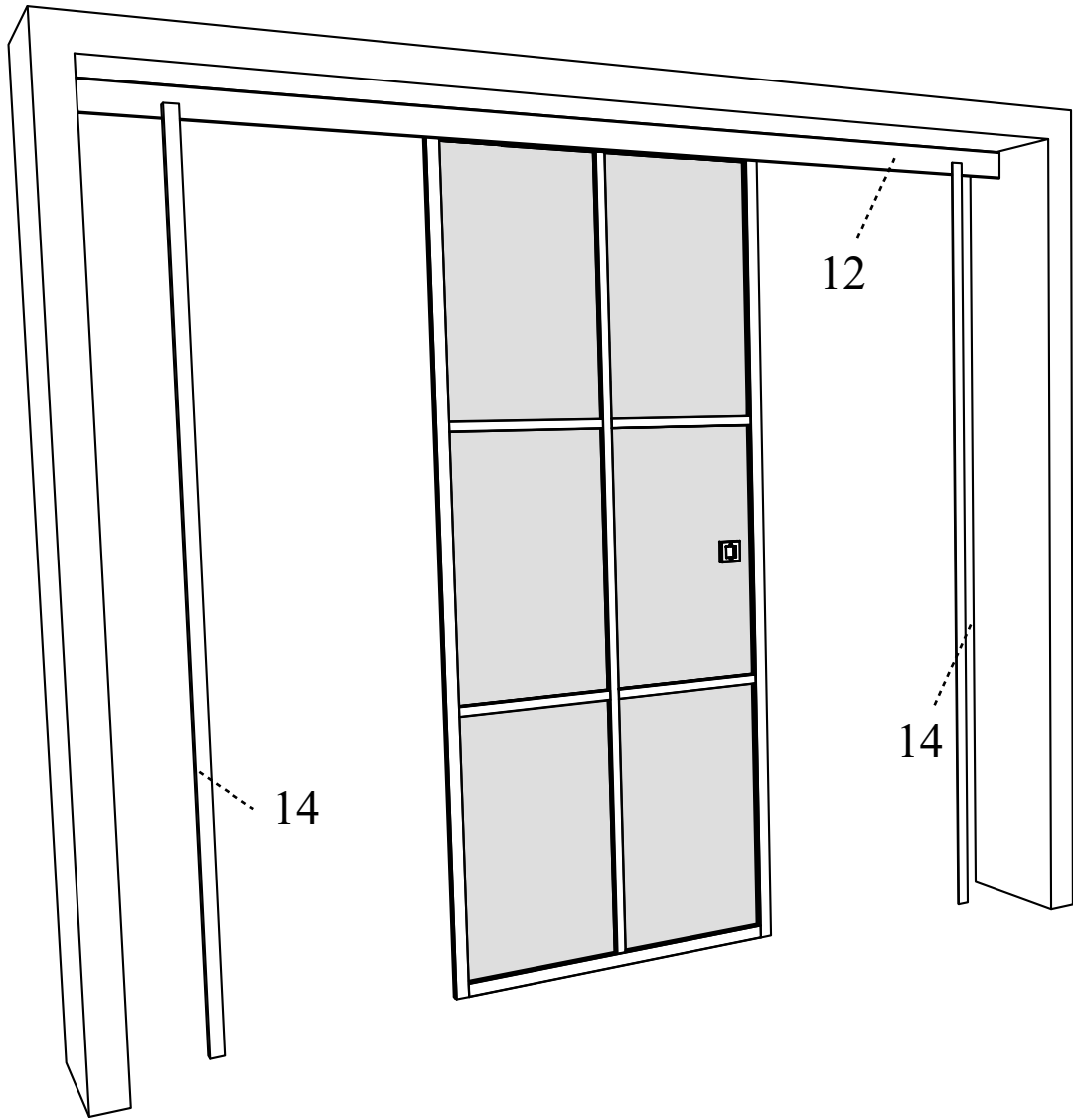




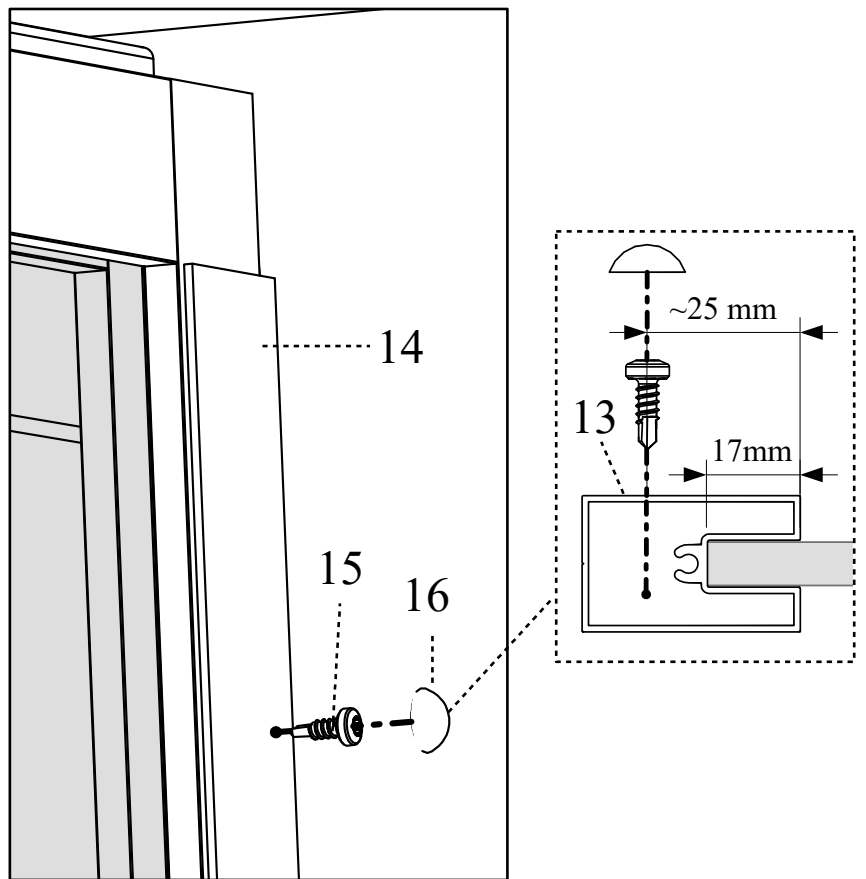
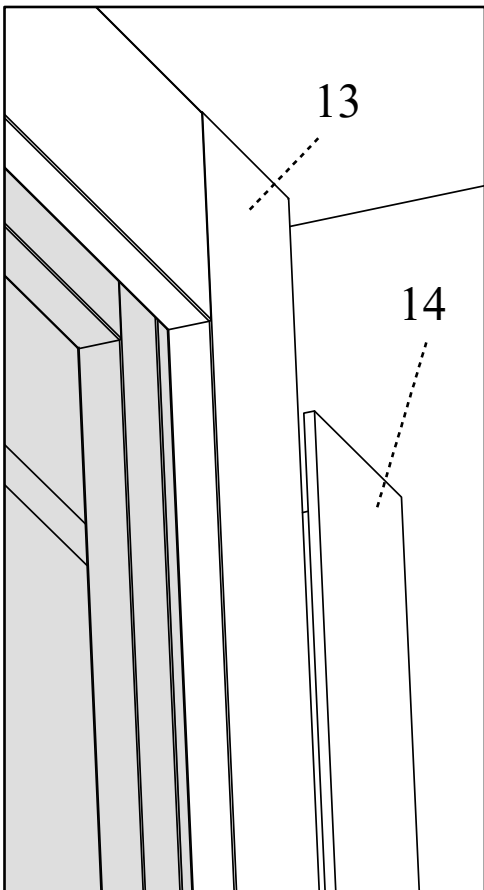
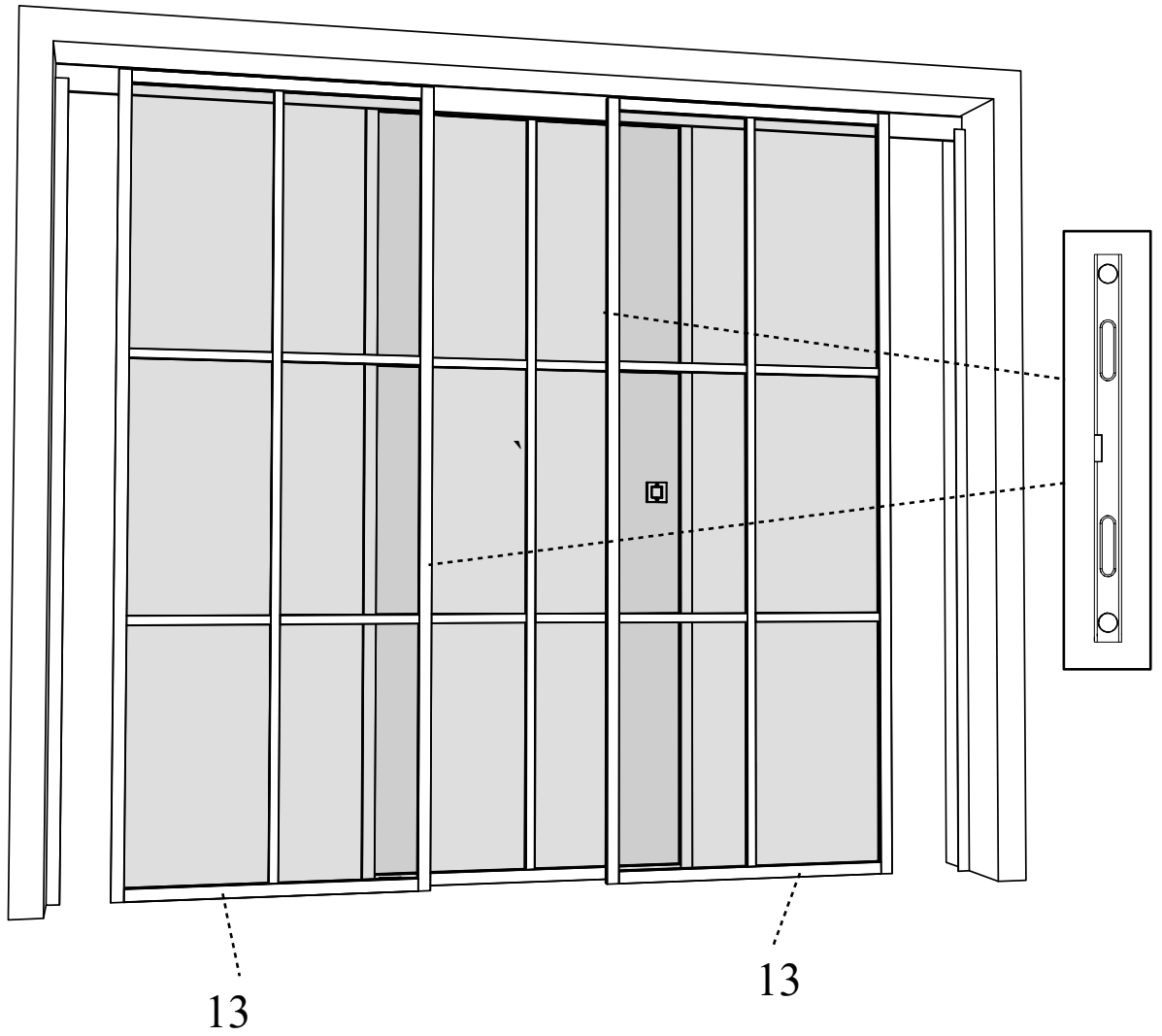
5

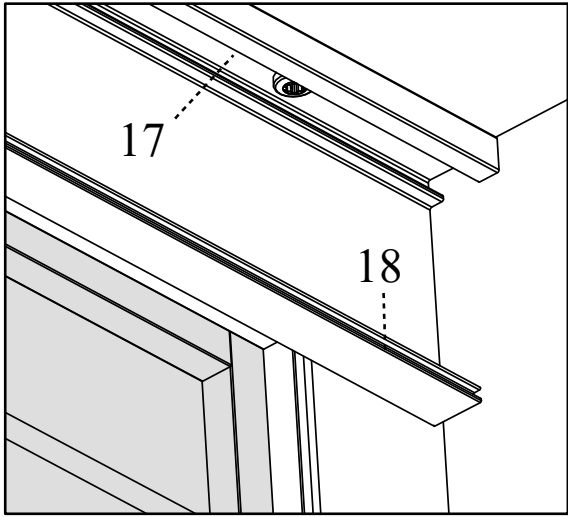
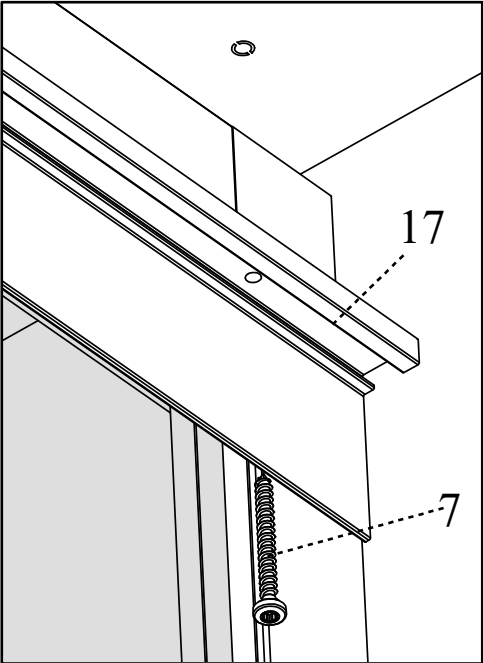
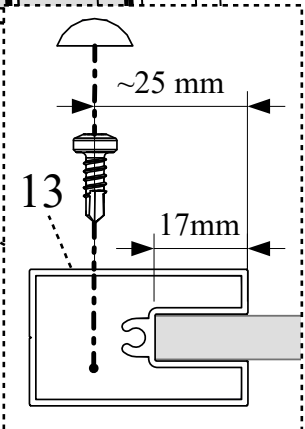
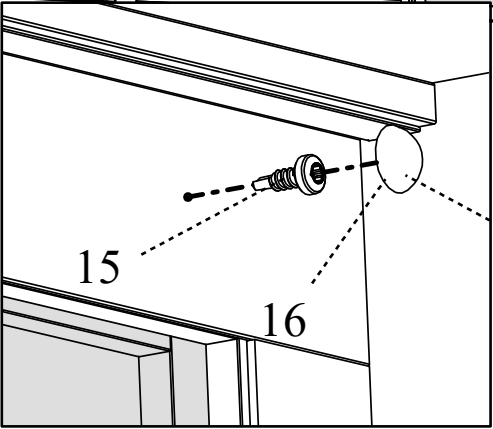
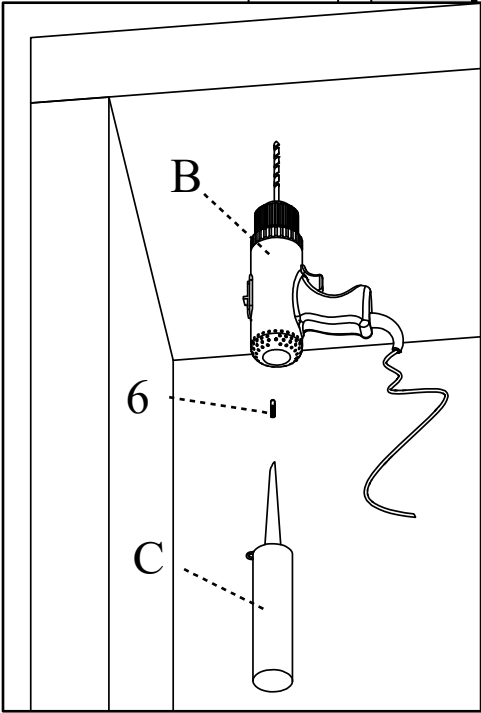
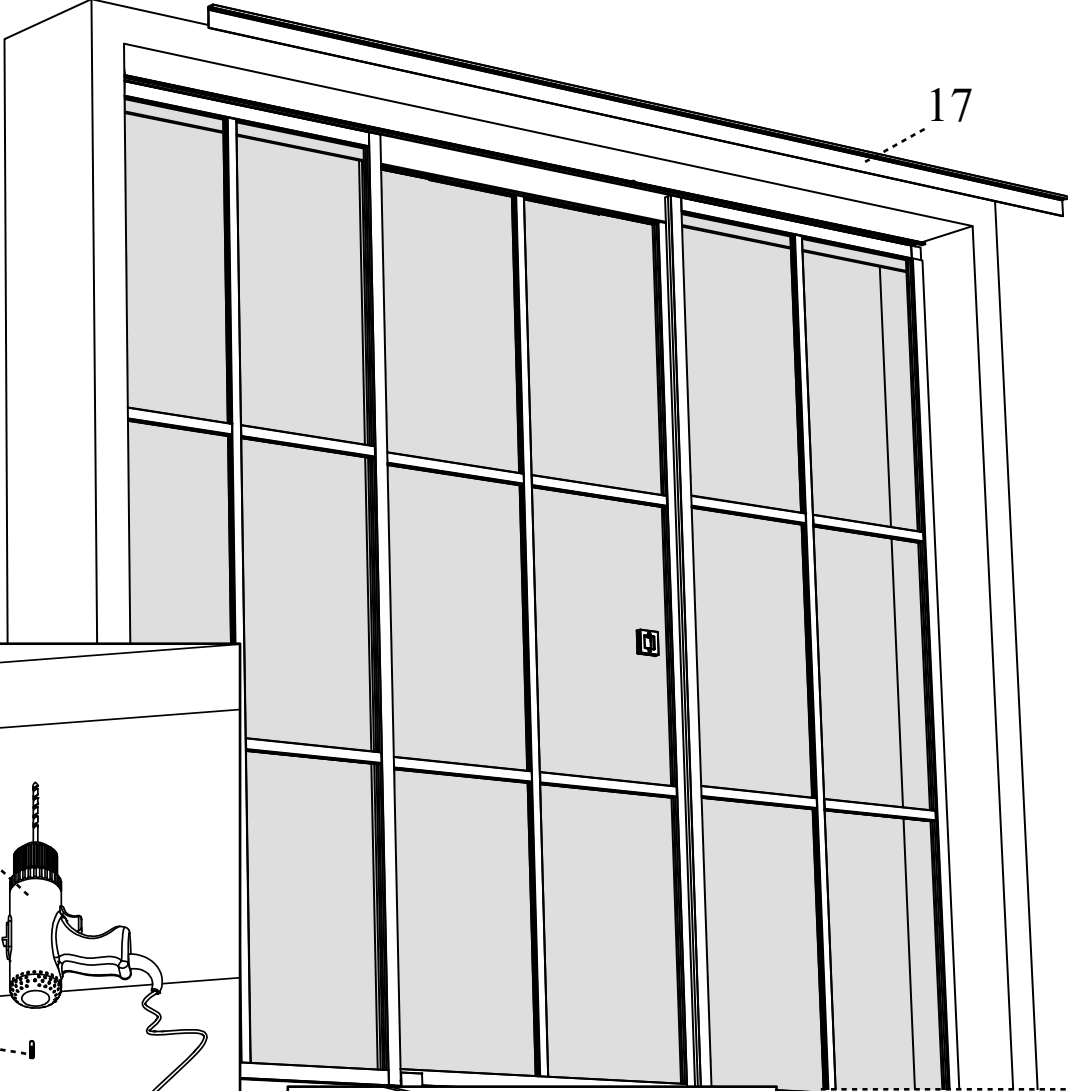


6

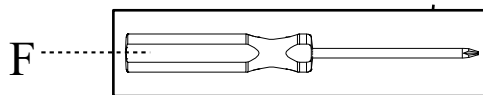
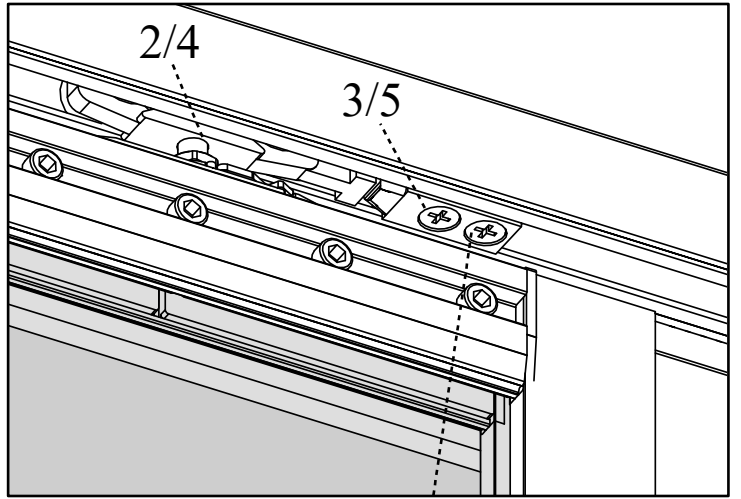
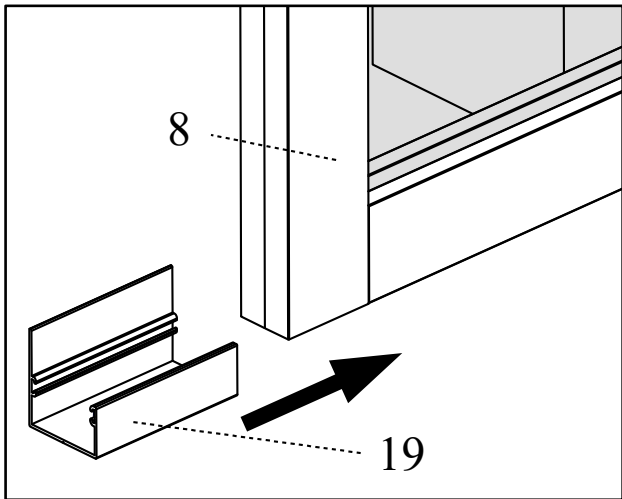
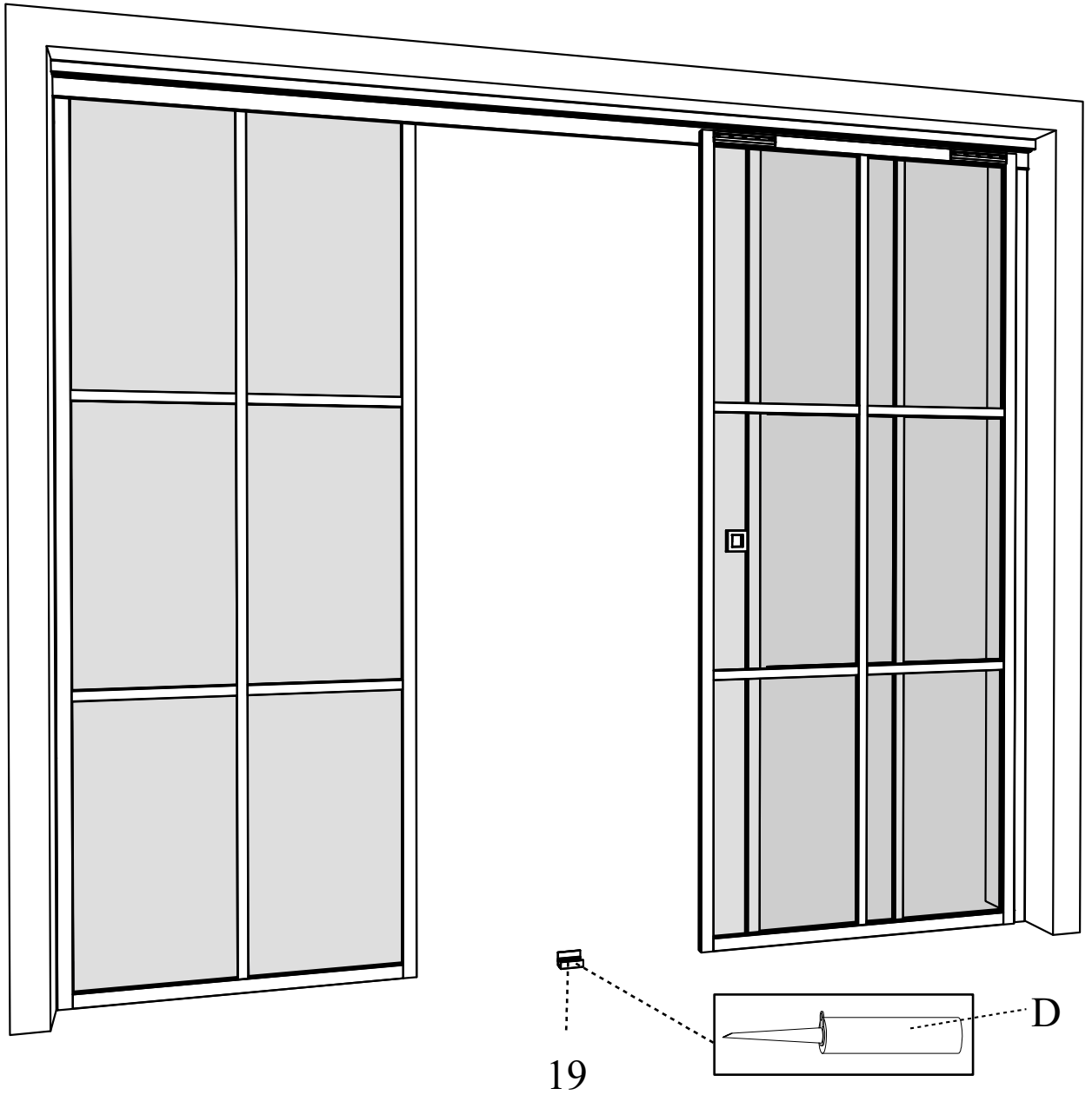


7





9



10

